

**Certificado nº** PIT – 002/2017  
*Certificate no.*

**Esquema nº 3 ISO/IEC 17067**  
*ISO / IEC 17067 Scheme no. 3*

**Nome e morada do titular do certificado:**  
*Name and address of certificate holder:*

MTL – Madeiras Tratadas, Lda.  
Rua Fonte de Cova, 51  
2426-908 Monte Redondo - Portugal

**Nome e morada do fabricante:**  
*Manufacturer's name and address:*

MTL – Madeiras Tratadas, Lda.  
Rua Fonte de Cova, 51  
2426-908 Monte Redondo - Portugal

**Produto:**  
*Product:*

Equipamentos para Espaço de Jogo e Recreio  
*Playground equipment*

**Referências:**  
*Type references:*

Balancé

**Marca(s) comercial(is):**  
*Trademark(s):*

----

**Características técnicas:**  
*Technical characteristics:*

Ver anexo / *See annex*

**Este produto está em conformidade com:**  
*This product is in conformity with:*

EN 1176-1:2008  
EN 1176-6:2008

**Relatórios de ensaios nº(s) / emitidos por:**  
*Test report(s) no. / issued by:*

RELV532 e / and RELV3578/09 / LEA

**Informação adicional (se existir):**  
*Additional information (if any):*

----

**Este certificado é válido até:**  
*This certificate is valid until:*

2022-07-25

**e substitui o certificado nº:**  
*and supersedes certificate no:*

----

**Data de emissão:**  
*Date of issue:*

2017-07-26

**Esquema nº 3** – Realização de inspeção inicial ao processo de controlo da produção e ensaios iniciais de tipo aos produtos, seguido de acompanhamento anual através de inspeção ao processo de controlo da produção e ensaios ou inspeção de amostras recolhidas na fábrica.

**Scheme no. 3** – Initial inspection of the factory production control and initial type-tests to the products followed by testing or inspection of samples from the factory, and conformity assessment of the factory production control by inspection.



Francisco Barroca  
Diretor Geral / *General Manager*

Este Certificado é constituído por um Anexo com 1 (uma) página  
*This Certificate includes one Annex with 1 (one) page*

Anexo ao Certificado nº  
*Annex to Certificate no.*

PIT – 002/2017

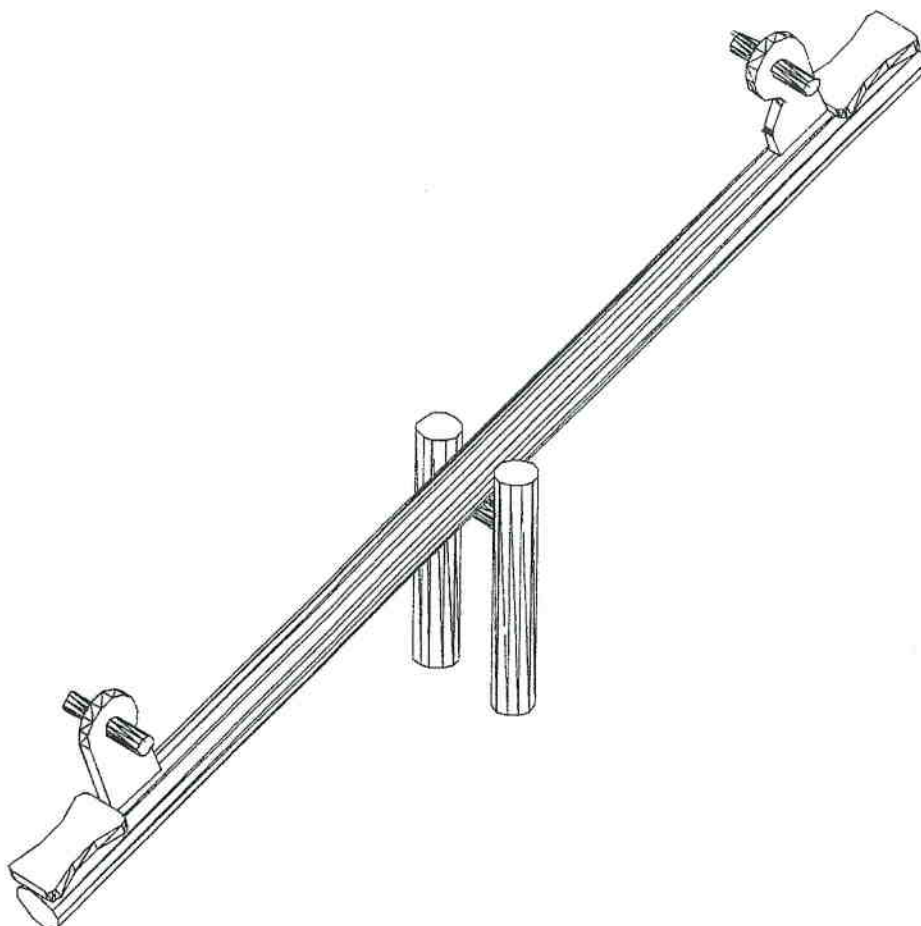
Esquema nº 3 ISO/IEC 17067  
*ISO / IEC 17067 Scheme no. 3*

**Características técnicas:**

Equipamento composto por um balancé

**Technical characteristics:**

*Equipment composed by one seesaw*



**Data de emissão:** 2017-07-26  
*Date of issue:*

Francisco Barroca  
Diretor Geral / *General Manager*